

## 特長:水晶フィルター

- \* 1枚の水晶板に2極以上の電極を形成し電極間の音響的結合による共振を利用したフィルターです。
- \* 素子タイプとディスクリートタイプの2種類がございます。



## 標準仕様

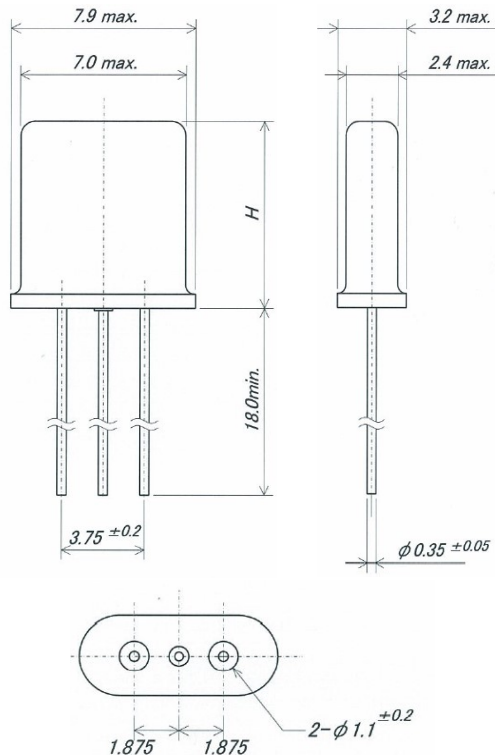
型式	21M15A/B	45M15A/B	58M15B
外形タイプ	UM-1 or 5		
周波数範囲(MHz)	21.400	45.000	58.100
通過帯域幅	≥ ±7.5kHz(3dB)		
減衰帯域幅	A±25kHz(18dB) B±25kHz(40dB)	A±25kHz(15dB) B±25kHz(30dB)	B±25kHz(25dB)
リップル	A 0.5dB/B 1.0dB	A 1.0dB/B 1.0dB	B 1.0dB
挿入損失	A 1.5dB/B 2.5dB	A 2.0dB/B 3.0dB	B 5.0dB
保証減衰量	A35dB +350~+1,000kHz A50dB-200~-1,000kHz B65dB+350~+1,000kHz B80dB-200~-1,000kHz	A35dB +500~+1,000kHz A40dB-200~-1,000kHz B70dB+500~+1,000kHz B70dB-200~-1,000kHz	B35dB +100~+300kHz B70dB+910±10kHz B50dB+1,000~5,000kHz
終端インピーダンス	A・B 1.5kΩ / 2.0pF	A 650Ω / 4.5pF B 650Ω / 1.5pF	B 1,000Ω / 1.0pF
動作温度範囲	-20°C~70°C		

\*上記仕様は素子タイプとなります。ディスクリートタイプは別途打ち合わせの上、ご用命下さい。

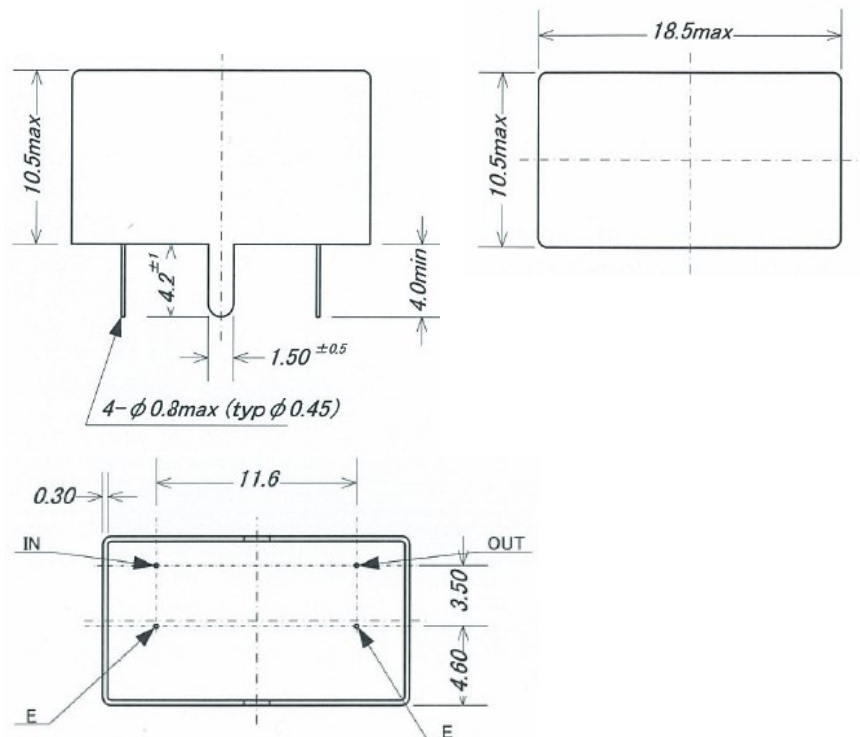
## 外形展開図例(単位 mm)

型式	高さ(H)	幅(W)	奥行(D)	リード長さ	リード間隔	リード線径	密封方式
UM-1	8.00 Max	7.90 Max	3.20 Max	18.00 Min	3.75±0.2	φ0.35±0.05	抵抗溶接
UM-5	6.00 Max	7.90 Max	3.20 Max	18.00 Min	3.75±0.2	φ0.35±0.05	抵抗溶接
ディスクリート	10.50 Max	18.50 Max	10.50 Max	4.00 Min	幅 11.6 奥行 3.5	φ0.45±0.05	パッケージ

## 外形展開図例(単位 mm) UM-1・UM-5



## ディスクリート



株式会社 東京クォーツは水晶振動子・水晶発振器・水晶フィルター他応用製品を専門とする製造・販売メーカーです。



株式会社 東京クォーツ  
TOKYO QUARTZ Co.,Ltd

TEL.042-643-6050

〒192-0045 東京都八王子市大和田町7-8-12  
アルパテツカ1階