

特長:TQC73(※)CF・TQC75(※)CF

- * SMD(表面実装)タイプとなり、リフロー対応済みです。
- * セラミックベースに金属キャップをシーム溶接しています。
- * 入力電圧を 3.3V と 5.0V から選択可能です。



標準仕様

型式*	TQC73(※)CF	TQC75(※)CF
周波数範囲(MHz)	1.000~60.000	1.000~60.000
周波数偏差*	A±100ppm / B±50ppm	A±100ppm / B±50ppm
周波数温度範囲	-10°C~+70°C or -40°C~+85°C	-10°C~70°C or -40°C~+85°C
電源電圧	3.3V±10%	5.0V±5%
消費電流	Max 30.0mA	
出力負荷	C-MOS	Max 15pF
出力波形	矩形波	
シンメトリ	C-MOS	45~55%
出力電圧	V _{OH}	Min 0.9V _{DD}
	V _{OL}	Max 0.1V _{DD}
立上り/立下り時間	Typ 0.9nsec Max 2.5nsec 15pF	Typ 1.0nsec Max 5nsec 15pF

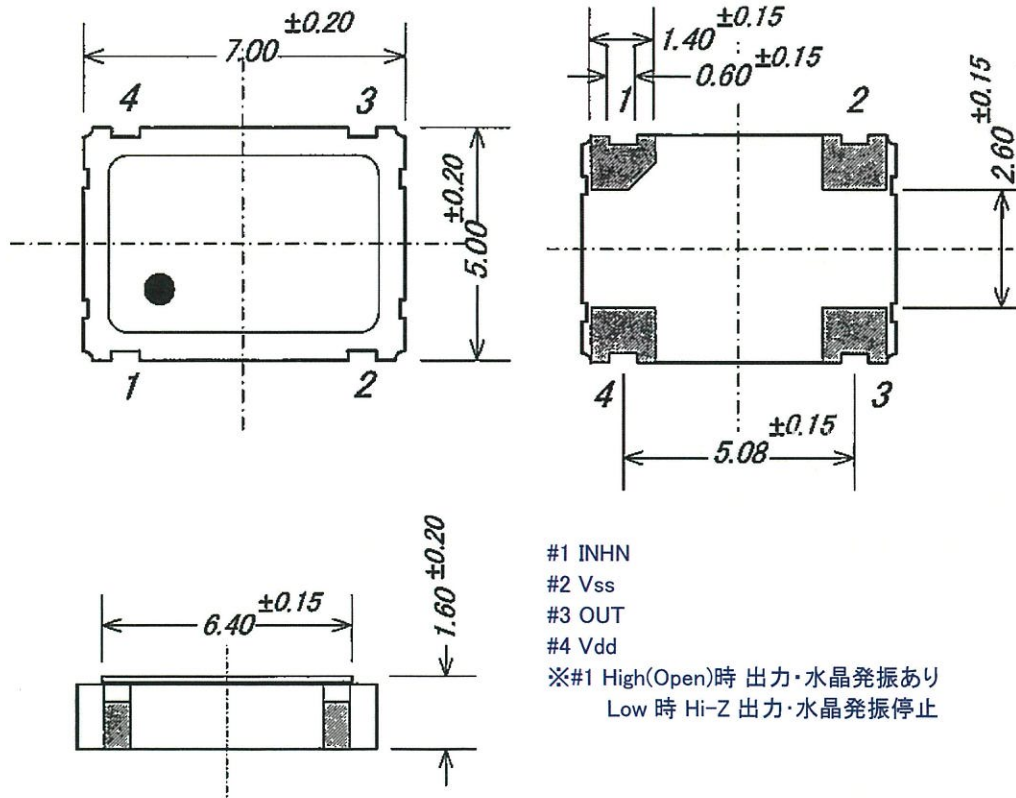
代表的な仕様を記載いたしております。上記以外の仕様もご対応可能です。別途お問合せください。

*型式(※)内は周波数偏差の A・B より選択となります。

外形寸法(単位 mm)

型式	高さ(H)	幅(W)	奥行(D)	密封方式
TQC7(※)CF	1.60 Max	7.00	5.00	シーム溶接

外形図(単位 mm)



- #1 INHN
- #2 V_{SS}
- #3 OUT
- #4 V_{DD}

※#1 High(Open)時 出力・水晶発振あり
Low 時 Hi-Z 出力・水晶発振停止