

水晶発振器 TXC-Half Crystal Oscillators TXC-Half

特長:TXC-Half

- * 低消費電力を実現し、出力波形が安定しています。
- * C-MOS IC 採用
- * Dual line 8pin ハーフサイズ



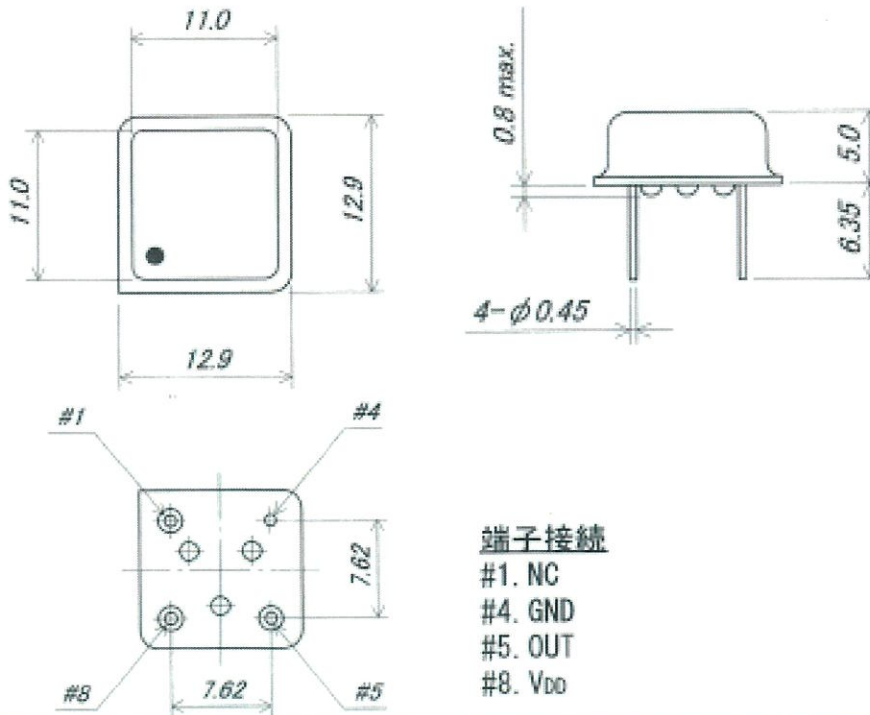
標準仕様

型式		TXC-0H	TXC-1H	TXC-2H	TXC-3H
周波数範囲(MHz)		1.000~2.999	3.000~20.000	20.001~60.000	60.001~100.000
周波数偏差		±50ppm/±100ppm			
周波数温度範囲		-10°C~60°C			
電源電圧		5.0V±10%			
消費電流		Max15mA	Max15mA	20.001~39.999 20mA 40.000~49.999 30mA 50.000~60.000 40mA	60.001~80.000 60mA 80.001~100.000 70mA
負荷	C-MOS	15pF			
	TTL	5TTL			
出力波形		矩形波			
シンメトリ	C-MOS	40~60%		45~55%	45~55%
	TTL	45~55%		40~60%	40~60%
出力電圧	VOH	4.5V 以上(C-MOS) 2.4V 以上(TTL)		4.5V 以上	4.5V 以上(C-MOS) 2.4V 以上(TTL)
	VOL	0.5V 以下(C-MOS) 0.4V 以下(TTL)		0.4V 以下	0.5V 以下(C-MOS) 0.4V 以下(TTL)
立上り時間		Max 7nsec			
立下り時間		Max 7nsec			

外形寸法(単位 mm)

型式	高さ(H)	幅(W)	奥行(D)	リード長さ	リード間隔	リード線径	密封方式
TXC-Half	5.00	12.90	12.90	6.35	7.62	0.45φ	抵抗溶接

外形図(単位 mm)



株式会社 東京クオーツは水晶振動子・水晶発振器・水晶フィルター他応用製品を専門とする製造・販売メーカーです。



株式会社 東京クオーツ
TOKYO QUARTZ Co.,Ltd

TEL.042-643-6050

〒192-0045 東京都八王子市大和田町7-8-12
アルパテツカ1階