

# 水晶発振器 TXC-W Crystal Oscillators TXC-W

特長:TXC-W・TXC-WP

- \* 電源電圧 5.0V 品に対応し、出力波形が安定しています。
- \* プログラマブルを搭載したタイプ(TXC-WP)もあり、即日対応が可能です。
- \* Dual line 14pin フルサイズ



## 標準仕様

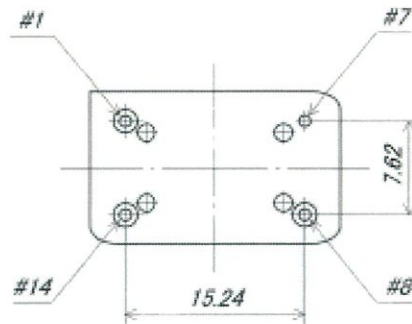
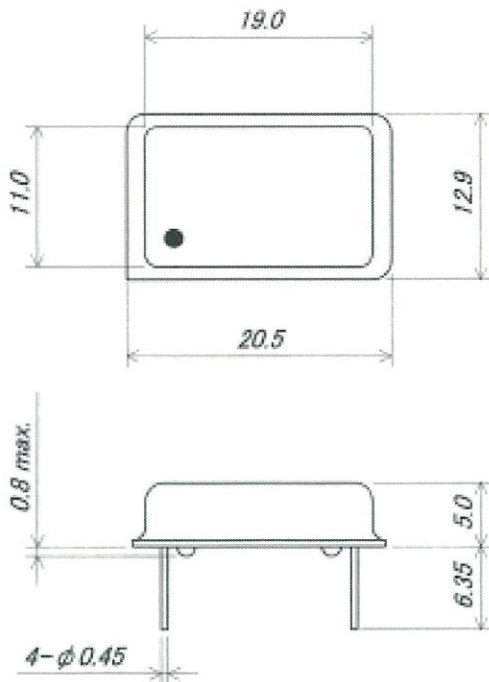
型式	TXC-W	TXC-WP
周波数範囲(MHz)	10.000~60.000	1.000~125.000
周波数偏差	±50ppm/±100ppm	±50ppm/±100ppm
周波数温度範囲	-10°C~60°C	-40°C~85°C
電源電圧	5.0V±10%	5.0V±10%
消費電流	Max 10.0mA(参考 40.000MHz)	MAX 45.0mA(参考 125.000MHz)
出力負荷	C-MOS Max 30pF	Max 15pF
出力波形	矩形波	矩形波
シンメトリ	C-MOS 45~55%	40~60%
出力電圧	V <sub>OH</sub>	Min 0.9V <sub>DD</sub>
	V <sub>OL</sub>	Max 0.1V <sub>DD</sub>
立上り/ 立下り時間	Typ 1.0nsec Max 5nsec 15pF Typ 1.8nsec Max 5nsec 30pF	Max 4.0nsec

代表的な仕様を記載いたしております。上記以外の仕様もご対応可能です。別途お問合せください。

## 外形寸法(単位 mm)

型式	高さ(H)	幅(W)	奥行(D)	リード長さ	リード間隔	リード線径	密封方式
TXC-W・WP	5.00	20.50	12.90	6.35	W=15.24・D=7.62	0.45φ	抵抗溶接

## 外形図(単位 mm)



- #1 INHN
- #7 Vss
- #8 OUT
- #14 Vdd

※#1 High(Open)時 出力・水晶発振あり  
Low時 Hi-Z 出力・水晶発振停止

株式会社 東京クォーツは水晶振動子・水晶発振器・水晶フィルター応用製品を専門とする製造・販売メーカーです。



株式会社 東京クォーツ  
TOKYO QUARTZ Co.,Ltd

TEL.042-643-6050

〒192-0045 東京都八王子市大和田町7-8-12  
アル/テツカ1階