

特長: TQC7(※)CP・TQC5(※)CP

- \* 超小型 SMD(表面実装)タイプとなり、リフロー対応済みです。
- \* セラミックベースに金属キャップをシーム溶接しています。
- \* 入力電圧を 3.3V と 5.0V から選択可能です。
- \* TQC7(※)CP・TQC5(※)CP(プログラマブル)は即日対応を実現しました。



## 標準仕様

型式*	TQC71(※)CP TQC51(※)CP	TQC72(※)CP TQC52(※)CP	TQC73(※)CP TQC53(※)CP	TQC75(※)CP TQC55(※)CP
周波数範囲(MHz)	1.000~200.000			1.000~125.000
周波数偏差*	A±100ppm / B±50ppm / C±30ppm			A±100ppm / B±50ppm
周波数温度範囲	-40°C~85°C(-55°C~125°C)			-40°C~85°C(-55°C~125°C)
電源電圧	1.8V±10%	2.5V±10%	3.3V±10%	5.0V±10%
消費電流	Max 30mA			Max 45mA
出力負荷 C-MOS	Max 15pF			Max 15pF
出力波形	矩形波			矩形波
シンメトリ C-MOS	45~55%(2.5~3.3V)・40~60%(1.8V)at1/2V <sub>DD</sub>			40~60%
出力電圧	V <sub>OH</sub>	Min 90%V <sub>DD</sub>		V <sub>DD</sub> -0.4V Min
	V <sub>OL</sub>	Max 10%V <sub>DD</sub>		0.4V Max
立上り/立下り時間	Max 5nsec/10%V <sub>DD</sub> -90%V <sub>DD</sub>			Max 4nsec/20%V <sub>DD</sub> -80%V <sub>DD</sub>

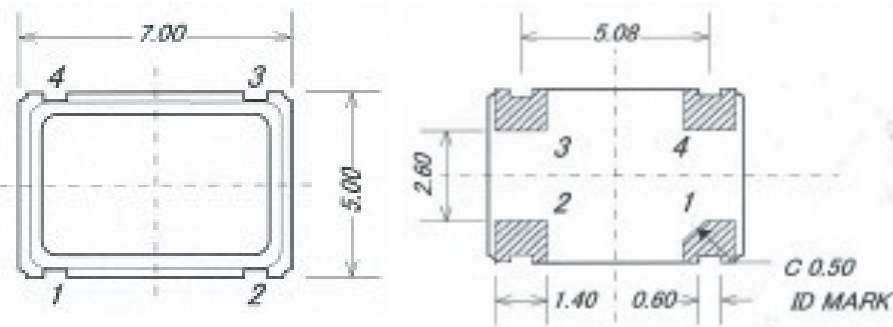
\*型式(※)内は周波数偏差の A~C より選択となります。

## 外形寸法(単位 mm)

型式	高さ(H)	幅(W)	奥行(D)	密封方式
TQC7(※)CP	1.60	7.00	5.00	シーム溶接
TQC5(※)CP	1.25	5.00	3.20	シーム溶接

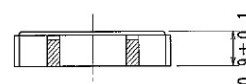
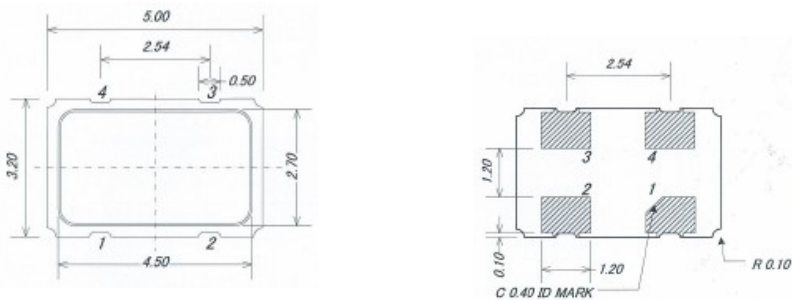
## 外形展開図(単位 mm)

TQC7(※)CP



Pin Assignment	
Pin No.	Connection
#1	OE or Stand By
#2	GND
#3	OUT
#4	Vdd

TQC5(※)CP



Pin Assignment	
Pin No.	Connection
#1	OE or Stand By
#2	GND
#3	OUT
#4	Vdd