

水晶振動子 HC-18/RM₂・18/RM-SMD Crystal Units HC-18/RM₂・18/RM-SMD

特長:HC-18/RM₂・HC-18/RM-SMD

- * HC-18/RM シリーズは高さが 3.8mm と表面実装タイプがあり小スペースに最適です。
- * 高密度回路や CPU 制御用の基本クロックなど、様々なマイクロプロセッサに適用します。



標準仕様

型式	周波数範囲 MHz		等価直列抵抗 ESR	周波数許容偏差 (25°C±3°C) ppm	周波数温度特性 (-10°C~+60°C) ppm	負荷容量* pF	励振レベル μW
	Min	Max					
HC-18/RM ₂ HC-18/RM-SMD	3.579	4.000	150 Ω	±30 or ±50	±30 or ±50	16	100
	4.000	5.000	120 Ω				
	5.000	6.000	100 Ω				
	6.000	8.000	80 Ω				
	8.000	10.000	70 Ω				
	10.000	12.000	50 Ω				
	12.000	30.000	40 Ω				

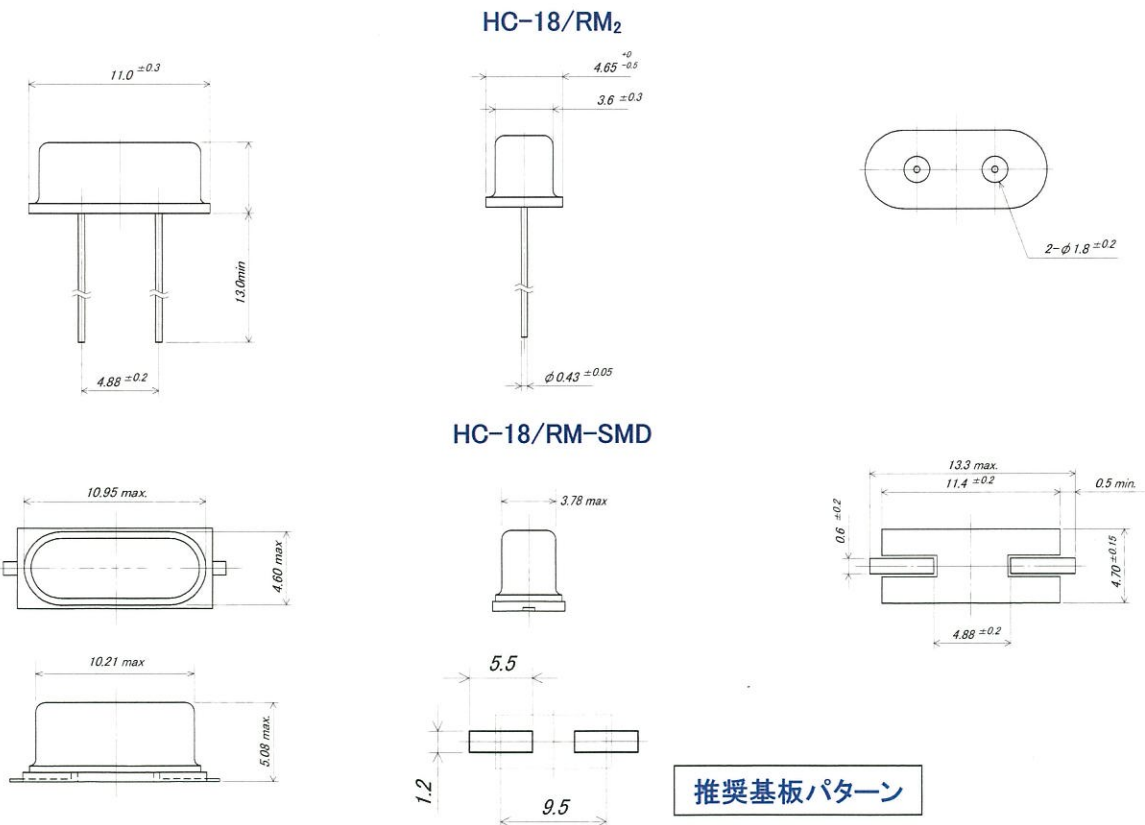
代表的な仕様を記載いたしております。上記以外の仕様もご対応可能です。別途お問合せください。

*負荷容量に関して基本クロックですと 10pF・13pF・16pF などといった容量ですが、それ以外のご指定も可能です。

外形寸法(単位 mm)

型式	高さ(H)	幅(W)	奥行(D)	リード長さ	リード間隔	リード線径	密封方式
HC-18/RM ₂	3.80	11.0	4.65	13.2	4.88±0.2	0.43φ±0.05	抵抗溶接
HC-18/RM-SMD	5.08	11.4	4.70±0.15	— — —	— — —	— — —	抵抗溶接

外形図(単位 mm)



推奨基板パターン

株式会社 東京クォーツは水晶振動子・水晶発振器・水晶フィルタ―他応用製品を専門とする製造・販売メーカーです。



株式会社 東京クォーツ
TOKYO QUARTZ Co.,Ltd

TEL.042-643-6050

〒192-0045 東京都八王子市大和田町7-8-12
アルメテック1階