

水晶発振器シリーズ Crystal Oscillators Series

特長:TXC-Full・TXC-Harf

- * 低消費電力を実現し、出力波形が安定しています。
- * C-MOS IC 採用
- * Dual line 8pin ハーフサイズ



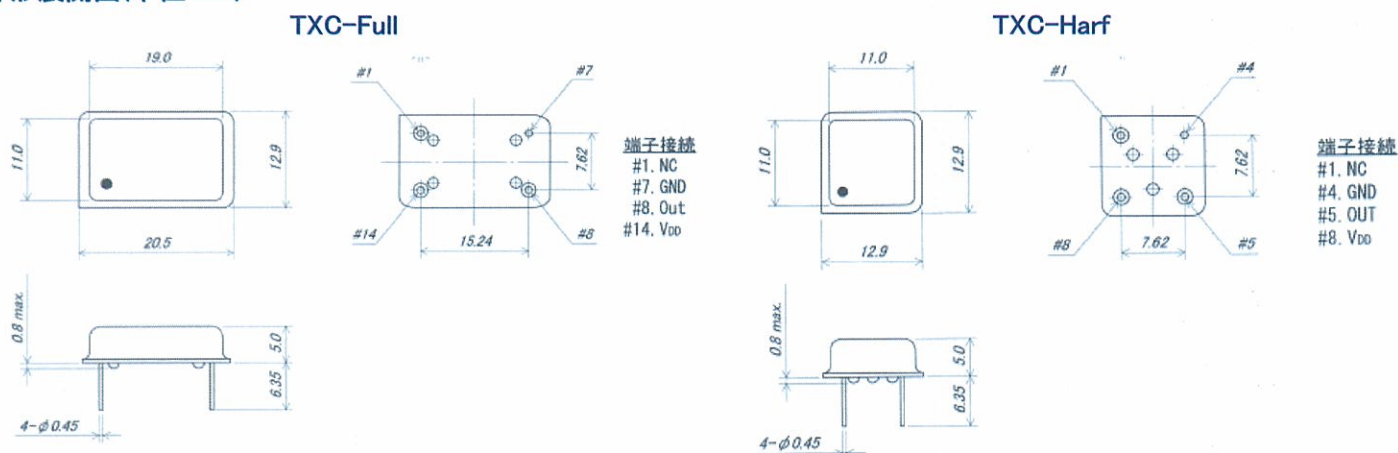
標準仕様

型式	TXC-0/0H		TXC-1/1H		TXC-2/2H		TXC-3/3H		
周波数範囲(MHz)	1.000~2.999		3.000~20.000		20.001~60.000		60.001~100.000		
周波数偏差	±50ppm/±100ppm								
周波数温度範囲	-10°C~60°C								
電源電圧	5.0V±10%								
消費電流	Max15mA		Max15mA		20.001~39.999 20mA 40.000~49.999 30mA 50.000~60.000 40mA		60.001~80.000 60mA 80.001~100.000 70mA		
負荷	C-MOS	10kΩ/15pF				10kΩ/15pF or 50pF			
	TTL	10TTL		RL:2kΩ CL:15pF 10LSTTL		10TTL			
出力波形	矩形波								
シンメトリ	C-MOS	40~60%		45~55%		45~55%			
	TTL	45~55%		40~60%		40~60%			
出力電圧	VOH	4.5V以上(C-MOS) 2.4V以上(TTL)		4.5V以上		4.5V以上(C-MOS) 2.4V以上(TTL)			
	VOL	0.5V以下(C-MOS) 0.4V以下(TTL)		0.4V以下		0.5V以下(C-MOS) 0.4V以下(TTL)			
立上り/ 立下り時間	C-MOS	Max 5nsec		Max 15nsec		Max 10nsec		Max 1.5ns	
	TTL	Max 5nsec		Max 10nsec		Max 5nsec			

外形寸法(単位 mm)

型式	高さ(H)	幅(W)	奥行(D)	リード長さ	リード間隔	リード線径	密封方式
TXC-Full	5.00	20.50	12.90	6.35	W=15.24・D=7.62	0.45φ	抵抗溶接
TXC-Harf	5.00	12.90	12.90	6.35	7.62	0.45φ	抵抗溶接

外形展開図(単位 mm)



株式会社 東京クオーツは水晶振動子・水晶発振器・水晶フィルター他応用製品を専門とする製造・販売メーカーです。

株式会社 東京クオーツ
TOKYO QUARTZ Co.,Ltd

TEL.042-643-6050

〒192-0045 東京都八王子市大和田町7-8-12
アルパテツカ1階

水晶発振器シリーズ Crystal Oscillators Series

特長:TQC7F・TQC5F・TQC7P・TQC5P

- * 超小型 SMD(表面実装)タイプとなり、リフロー対応済みです。
- * セラミックベースに金属キャップをシーム溶接しています。
- * 入力電圧を 3.3V と 5.0V から選択可能です。
- * TQC7P・5P(プログラマブル)においては、即日対応可能といった超短納期を実現しました。



標準仕様

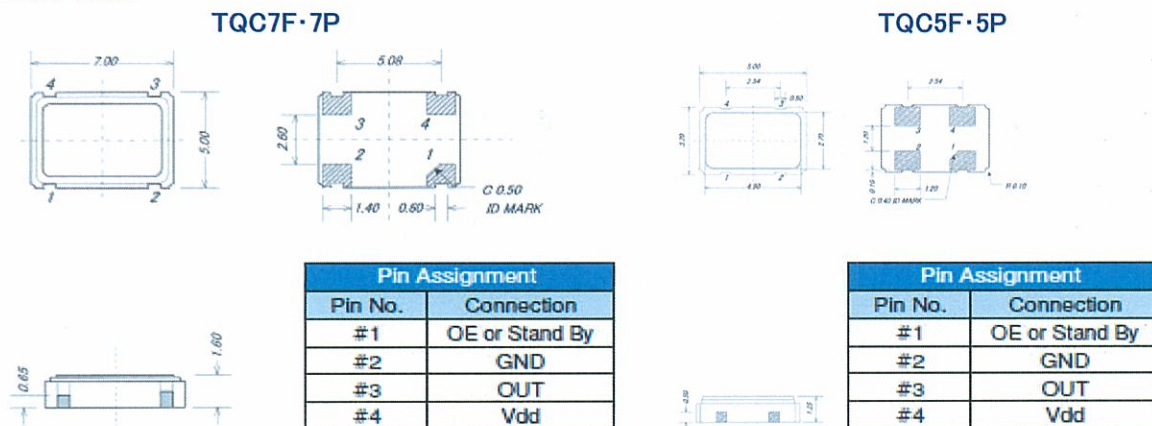
型式*	TQC73(※)CF TQC53(※)CF		TQC75(※)CF TQC55(※)CF		TQC71(※)CP・TQC72(※)CP・TQC73(※)CP TQC51(※)CP・TQC52(※)CP・TQC53(※)CP
周波数範囲(MHz)	1.250~ 40.000	40.001~ 80.000	1.250~ 40.000	40.001~ 80.000	1.000~200.000
周波数偏差*	A±100ppm/B±50ppm				A±100ppm/B±50ppm/C±30ppm
周波数温度範囲	-20°C~70°C(-40°C~100°C)				-40°C~85°C(-55°C~125°C)
電源電圧	3.3V±10%		5.0V±10%		1.8V~3.3V±10%
消費電流	Max 15mA	Max 25mA	Max 25mA	Max 45mA	Max 30mA
出力負荷	C-MOS	Max 30pF			Max 15pF
出力波形	矩形波				矩形波
シンメトリ	C-MOS	45~55%			45~55%(2.5~3.3V)・40~60%(1.8V)at1/2V _{DD}
出力電圧	V _{OH}	Min 0.9V _{DD}			Min 90%V _{DD}
	V _{OL}	Max 0.1V _{DD}			Max 10%V _{DD}
立上り/立下り時間	Max 6nsec 15pF Max 10nsec 30pF	Max 5nsec 30pF	Max 3.5nsec 15pF Max 6nsec 30pF	Max 4ns 30pF	Max 5nsec/10%V _{DD} ~90%V _{DD}

*型式(※)内は周波数偏差の A~C より選択となります。

外形寸法(単位 mm)

型式	高さ(H)	幅(W)	奥行(D)	密封方式
TQC7F・7P	1.60	7.00	5.00	シーム溶接
TQC5F・5P	1.25	5.00	3.20	シーム溶接

外形展開図(単位 mm)



株式会社 東京クオーツは水晶振動子・水晶発振器・水晶フィルター他応用製品を専門とする製造・販売メーカーです。

株式会社 東京クオーツ
TOKYO QUARTZ Co.,Ltd

TEL.042-643-6050

〒192-0045 東京都八王子市大和田町7-8-12
アルパテツカ1階