

特長: TQC7(※)CP

- * 超小型 SMD(表面実装)タイプとなり、リフロー対応済みです。
- * セラミックベースに金属キャップをシーム溶接しています。
- * 入力電圧を 1.8V・2.5V・3.3V から選択可能です。
- * プログラマブルは即日対応を実現しました。



標準仕様

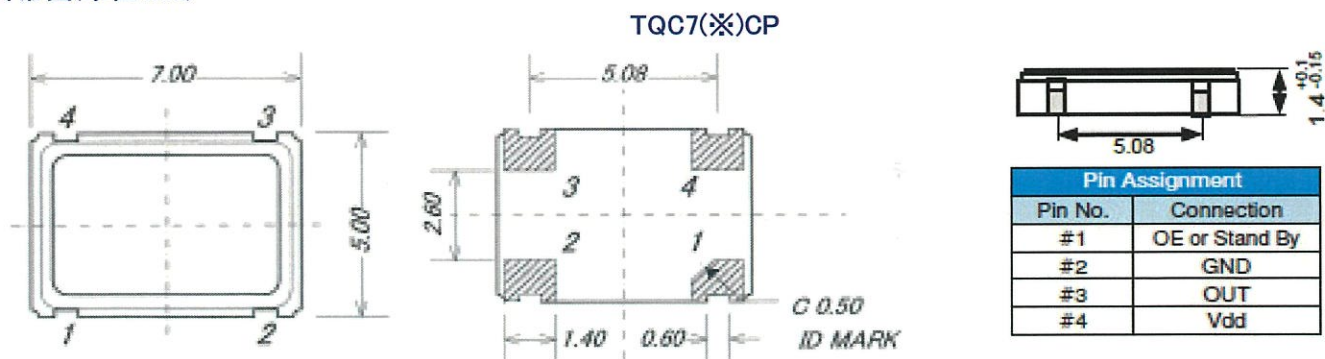
型式*	TQC71(※)CP	TQC72(※)CP	TQC73(※)CP
周波数範囲(MHz)	1.000~170.000		
周波数偏差*	A±100ppm(OE) / B±50ppm(OE) / C±100ppm(ST)/D±50ppm(ST)		
周波数温度範囲	-40°C~105°C		
電源電圧	1.8V±10%	2.5V±10%	3.3V±10%
消費電流	20.000MHz 時 Max 3.2mA/+105°C 2.7mA/+25°C	20.000MHz 時 Max 3.4mA/+105°C 2.9mA/+25°C	20.000MHz 時 Max 3.5mA/+105°C 3.0mA/+25°C
	170.000MHz 時 Max 5.5mA/+105°C 4.7mA/+25°C	170.000MHz 時 Max 6.7mA/+105°C 5.7mA/+25°C	170.000MHz 時 Max 8.1mA/+105°C 6.8mA/+25°C
出力負荷	C-MOS	Max 15pF	
出力波形	矩形波		
シンメトリ	C-MOS	45~55%	
出力電圧	V _{OH}	Min 90%V _{DD}	
	V _{OL}	Max 10%V _{DD}	
立上り/立下り時間	Max 3nsec/Max 6nsec		

*型式(※)内は周波数偏差の A~D より選択となります。

外形寸法(単位 mm)

型式	高さ(H)	幅(W)	奥行(D)	密封方式
TQC7(※)CP	1.40	7.00	5.00	シーム溶接

外形図(単位 mm)



OE=High or Open 時は出力・発振あり
 Low 時は出力停止・発振あり
 ST=High or Open 時は出力・発振あり
 Low 時は出力停止・発振停止