

水晶発振器 TXC-Full Crystal Oscillators TXC-Full

特長:TXC-Full

- * 低消費電力を実現し、出力波形が安定しています。
- * C-MOS IC 採用
- * Dual line 14pin フルサイズ



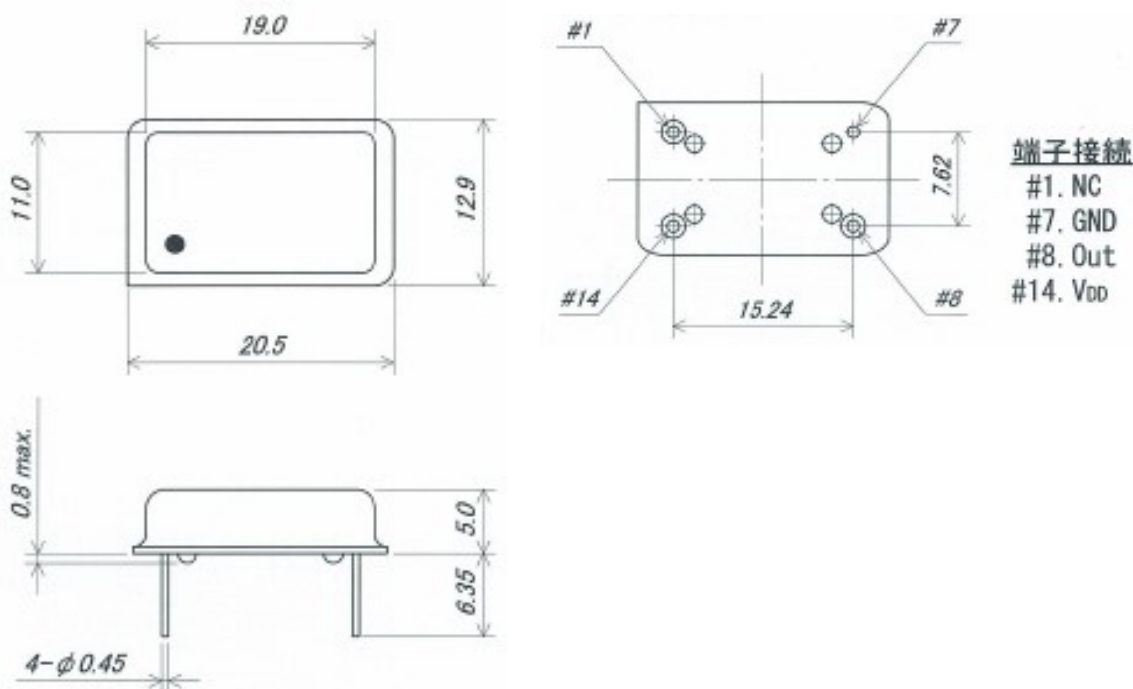
標準仕様

型式		TXC-0	TXC-1	TXC-2	TXC-3
周波数範囲(MHz)		1.000~2.999	3.000~20.000	20.001~60.000	60.001~100.000
周波数偏差		±50ppm/±100ppm			
周波数温度範囲		-10°C~60°C			
電源電圧		5.0V±10%			
消費電流		Max15mA	Max15mA	20.001~39.999 20mA 40.000~49.999 30mA 50.000~60.000 40mA	60.001~80.000 60mA 80.001~100.000 70mA
負荷	C-MOS	10kΩ/15pF		10kΩ/15pF or 50pF	
	TTL	10TTL	RL:2kΩ CL:15pF 10LSTTL		10TTL
出力波形		矩形波			
シンメトリ	C-MOS	40~60%	45~55%		45~55%
	TTL	45~55%	40~60%		40~60%
出力電圧	VOH	4.5V 以上(C-MOS) 2.4V 以上(TTL)	4.5V 以上		4.5V 以上(C-MOS) 2.4V 以上(TTL)
	VOL	0.5V 以下(C-MOS) 0.4V 以下(TTL)	0.4V 以下		0.5V 以下(C-MOS) 0.4V 以下(TTL)
立上り/ 立下り時間	C-MOS	Max 5nsec	Max 15nsec	Max 10nsec	Max 1.5ns
	TTL	Max 5nsec	Max 10nsec	Max 5nsec	

外形寸法(単位 mm)

型式	高さ(H)	幅(W)	奥行(D)	リード長さ	リード間隔	リード線径	密封方式
TXC-Full	5.00	20.50	12.90	6.35	W=15.24・D=7.62	0.45φ	抵抗溶接

外形展開図(単位 mm)



株式会社 東京クォーツは水晶振動子・水晶発振器・水晶フィルター他応用製品を専門とする製造・販売メーカーです。



株式会社 東京クォーツ
TOKYO QUARTZ Co.,Ltd

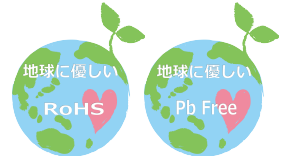
TEL.042-643-6050

〒192-0045 東京都八王子市大和田町7-8-12
アルパテツカ1階

水晶発振器 TXC-Harf Crystal Oscillators TXC-Harf

特長:TXC-Harf

- * 低消費電力を実現し、出力波形が安定しています。
- * C-MOS IC 採用
- * Dual line 8pin ハーフサイズ



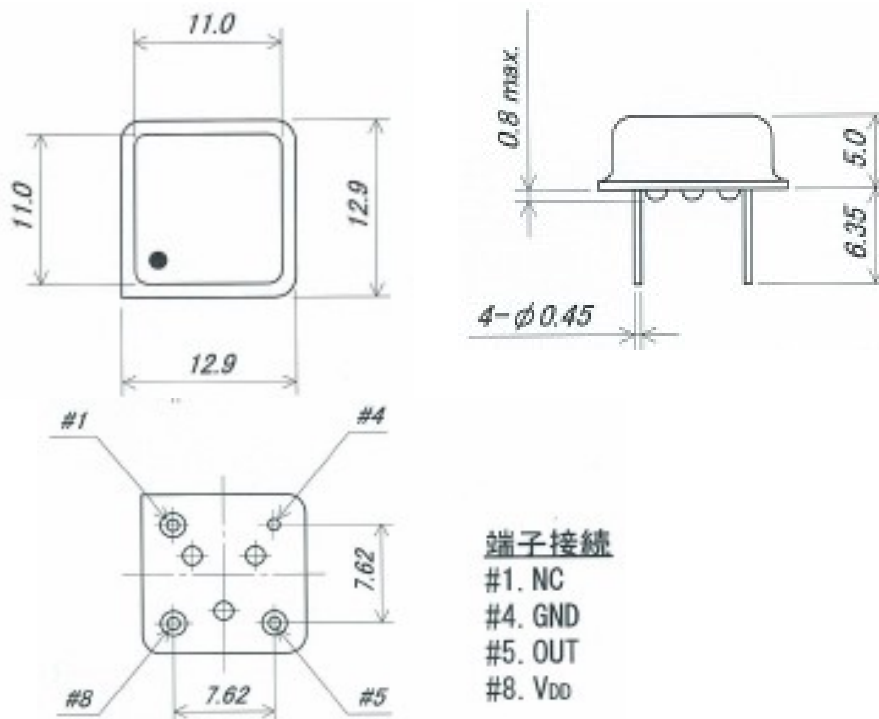
標準仕様

型式		TXC-0H	TXC-1H	TXC-2H	TXC-3H
周波数範囲(MHz)		1.000~2.999	3.000~20.000	20.001~60.000	60.001~100.000
周波数偏差		±50ppm/±100ppm			
周波数温度範囲		-10°C~60°C			
電源電圧		5.0V±10%			
消費電流		Max15mA	Max15mA	20.001~39.999 20mA 40.000~49.999 30mA 50.000~60.000 40mA	60.001~ 80.000 60mA 80.001~100.000 70mA
負荷	C-MOS	10kΩ/15pF			10kΩ/15pF or 50pF
	TTL	10TTL	RL:2kΩ CL:15pF 10LSTTL		10TTL
出力波形		矩形波			
シンメトリ	C-MOS	40~60%	45~55%		45~55%
	TTL	45~55%	40~60%		40~60%
出力電圧	VOH	4.5V 以上(C-MOS) 2.4V 以上(TTL)	4.5V 以上		4.5V 以上(C-MOS) 2.4V 以上(TTL)
	VOL	0.5V 以下(C-MOS) 0.4V 以下(TTL)	0.4V 以下		0.5V 以下(C-MOS) 0.4V 以下(TTL)
立上り/ 立下り時間	C-MOS	Max 5nsec	Max 15nsec	Max 10nsec	Max 1.5ns
	TTL	Max 5nsec	Max 10nsec	Max 5nsec	

外形寸法(単位 mm)

型式	高さ(H)	幅(W)	奥行(D)	リード長さ	リード間隔	リード線径	密封方式
TXC-Harf	5.00	12.90	12.90	6.35	7.62	0.45φ	抵抗溶接

外形展開図(単位 mm)



株式会社 東京クオーツは水晶振動子・水晶発振器・水晶フィルター他応用製品を専門とする製造・販売メーカーです。



株式会社 東京クオーツ
TOKYO QUARTZ Co.,Ltd

TEL.042-643-6050

〒192-0045 東京都八王子市大和田町7-8-12
アルパテツカ1階