

# 水晶振動子 18/R・18/RT Crystal Units 18/R・18/RT

特長:HC-18/R・HC-18/RT

- \* 速い発振立ち上がりと低い等価抵抗が不発の悪影響を回避します。
- \* 優れたエージング特性が長期的な安定性と確実な動作をもたらします。
- \* 環境的な要素による影響を受けない事で、広範囲の適用と応用に適します。



## 標準仕様

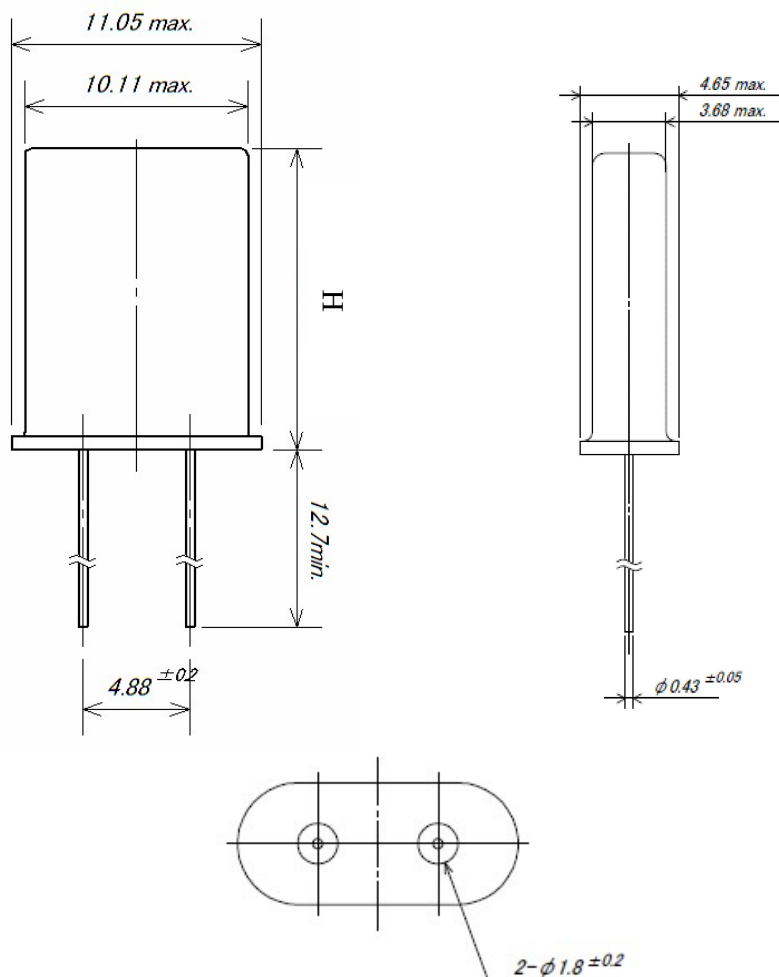
型式	周波数範囲 MHz	等価直列抵抗 ESR	周波数許容偏差 (25°C±3°C)ppm	周波数温度特性 (-10°C~+60°C)ppm	負荷容量 pF	励振レベル μW
HC-18/R	1.843~84.000	20~750 Ω	±30	±30	16~32	10~100
HC-18/RT	1.843~84.000	20~750 Ω	±30	±30	16~32	10~100

\*並列容量 7.0 pF Max \*絶縁抵抗 500MΩ/DC100V

## 外形寸法(単位 mm)

型式	高さ(H)	幅(W)	奥行(D)	リード長さ	リード間隔	リード線径	密封方式
HC-18/R	13.50 Max	11.05 Max	4.65 Max	12.70 Min	4.88±0.2	0.45 φ±0.05	抵抗溶接
HC-18/RT	11.30 Max	11.05 Max	4.65 Max	12.70 Min	4.88±0.2	0.45 φ±0.05	抵抗溶接

## 外形展開図例(単位 mm)



株式会社 東京クオーツは水晶振動子・水晶発振器・水晶フィルター他応用製品を専門とする製造・販売メーカーです。



株式会社 東京クオーツ  
TOKYO QUARTZ Co.,Ltd

TEL.042-643-6050

〒192-0045 東京都八王子市大和田町7-8-12  
アルパテツカ1階