

特長

- * 即日対応可能といった超短納期を実現しました。
- * 超小型 SMD(表面実装)タイプとなり、リフロー対応済みです。
- * セラミックベースに金属キャップをシーム溶接しています。



電気的特性

型式	TQC71(※)CP*・TQC72(※)CP*・TQC73(※)CP*	
周波数範囲(MHz)	1.000~200.000*	
周波数偏差	A±100ppm/B±50ppm/C±30ppm	
周波数温度範囲	-40°C~85°C(-55°C~125°C)	
電源電圧	1.8V~3.3V±10%	
消費電流	Max 30mA	
出力負荷	C-MOS	Max 15pF
出力波形	矩形波	
シンメトリ	C-MOS	45~55%(2.5~3.3V)・40~60%(1.8V) at 1/2V _{DD}
負荷	C-MOS	15pF Max
出力電圧	V _{OH}	Min 90%V _{DD}
	V _{OL}	Max 10%V _{DD}
立上り/立下り時間	Max 5nsec/10%V _{DD} -90%V _{DD}	

*注文書内 記載必須項目

納期 :ご注文後 **翌日**から対応致します。

(周波数又は数量によっては別途ご相談させて頂く場合がございます。)

価格*:ご用命の周波数帯及び数量により価格が異なりますので下表をご参照下さい。

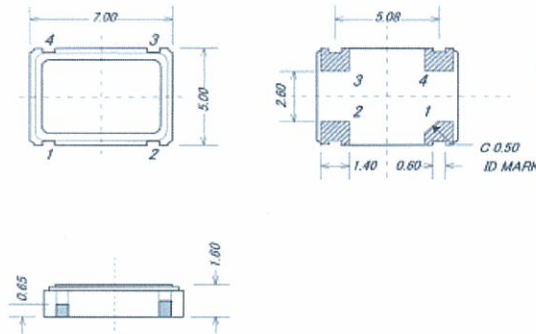
型式	周波数帯(MHz)	5個(最小)~*	10個~*	50個~*	100個*
TQC73CCP	1.000 ≤ F0 < 100.000	¥ 1,000	¥ 600	¥ 500	¥ 400

*注文書内 記載必須項目

その他

- * ご注文数量が 100 個以上の場合、納期・価格は別途ご相談させて頂きます。
- * 表示方法はレーザー彫刻となります。

外形寸法(単位 mm)



Pin Assignment	
Pin No.	Connection
#1	OE or Stand By
#2	GND
#3	OUT
#4	Vdd