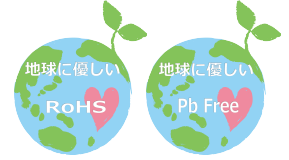


水晶振動子 UM-1・4・5 Crystal Units UM-1・4・5

特長:UM-1・UM-4・UM-5

- * 周波数の安定性に優れています。
- * 抜群の耐振性と耐衝撃性を兼ね揃えており、ハンダ付性も良好です。



標準仕様

型式	周波数範囲 MHz	等価直列抵抗 ESR	周波数許容偏差 (25°C±3°C)ppm	動作温度特性	周波数温度特性 ppm
UM-1	4.000~100.000	30~200Ω	±5~±30	-10°C~+60°C	±5~±50
UM-4 UM-5	20.000~100.000	40~80Ω	±5~±30	-10°C~+60°C	±5~±50

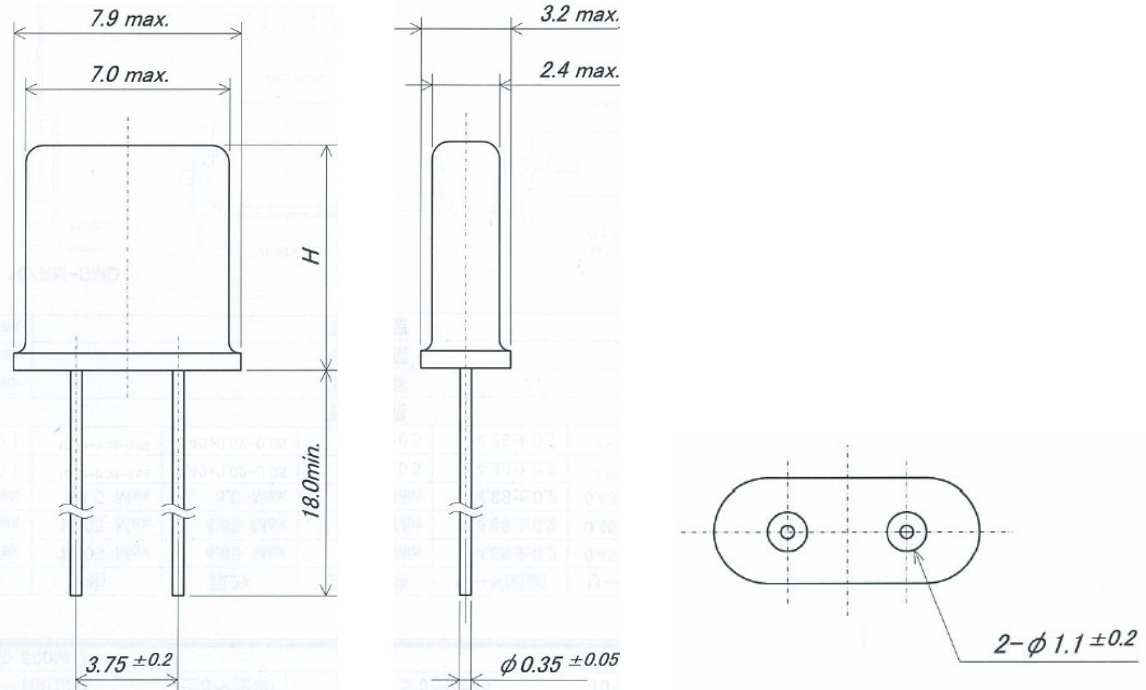
型式	周波数範囲 MHz	等価直列抵抗 ESR	発振モード	負荷容量 pF	励振レベル μW
UM-1	4.000~30.000	30~200Ω	基本波	10~30	10~100
	30.000~100.000	60Ω	3倍波	Series	
UM-4 UM-5	20.000~30.000	40~80Ω	基本波	10~30	10~100
	30.000~100.000	60Ω	3倍波	Series	

*並列容量 7.0 pF Max *絶縁抵抗 500MΩ/DC100V

外形寸法(単位 mm)

型式	高さ(H)	幅(W)	奥行(D)	リード長さ	リード間隔	リード線径	密封方式
UM-1	8.00 Max	7.90 Max	3.20 Max	18.00 Min	3.75±0.2	φ0.35±0.05	抵抗溶接
UM-4	4.50 Max	7.90 Max	3.20 Max	18.00 Min	3.75±0.2	φ0.35±0.05	抵抗溶接
UM-5	6.00 Max	7.90 Max	3.20 Max	18.00 Min	3.75±0.2	φ0.35±0.05	抵抗溶接

外形図(単位 mm)



株式会社 東京クォーツは水晶振動子・水晶発振器・水晶フィルター他応用製品を専門とする製造・販売メーカーです。



株式会社 東京クォーツ
TOKYO QUARTZ Co., Ltd

TEL.042-643-6050

〒192-0045 東京都八王子市大和田町7-8-12
アルパテツカ1階